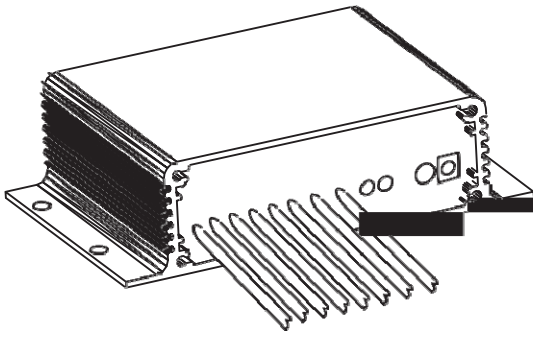




SUNGREEN ENERGY

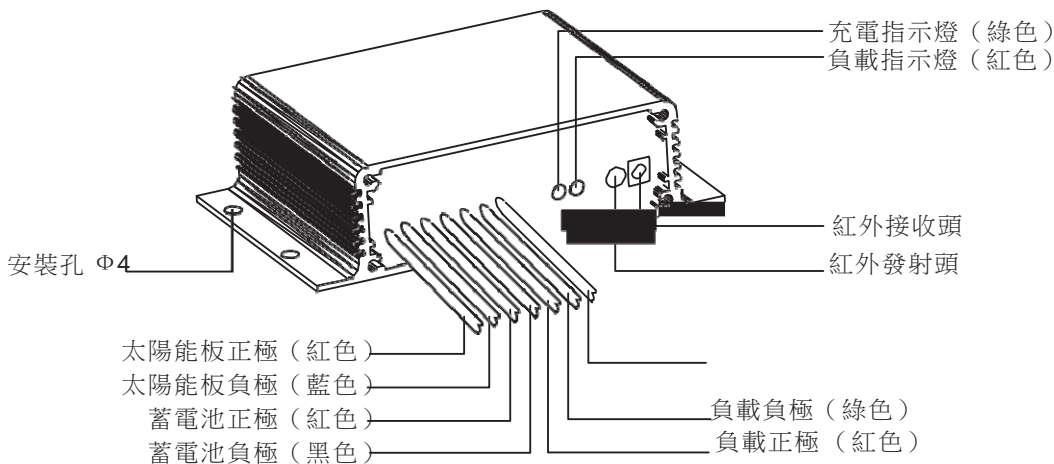
太陽能控制器



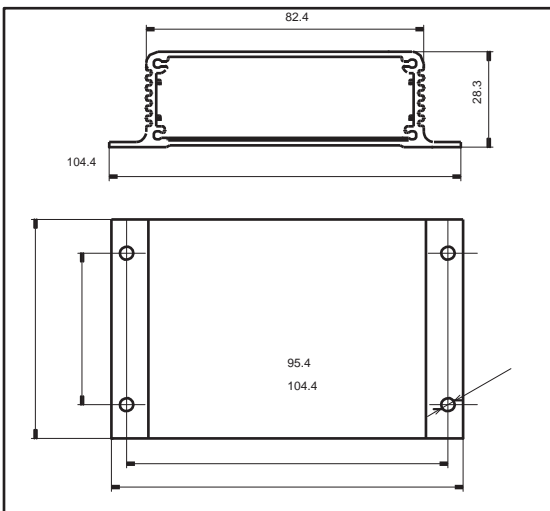
功能介紹

1. 鋁合金外殼
2. 全密封灌膠處理，具有高防護等級：IP68，在1.5m水深承受72小時不損壞
3. 控制器的設置採用紅外線無線遙控器，具有極高的操作性和方便性
4. 自動適應12V和24V系統
5. 負載輸出可以設置兩個工作時間段（雙時段功能）
6. 具有強充、均衡充、浮充三段式充電方式，同時具有高精度溫度補償功能
7. 具有過充、過放、電子短路、過載保護、獨特的防反接保護等全自動控制，以上保護均不損壞任何部件

產品圖解



安裝事項



(安裝尺寸)

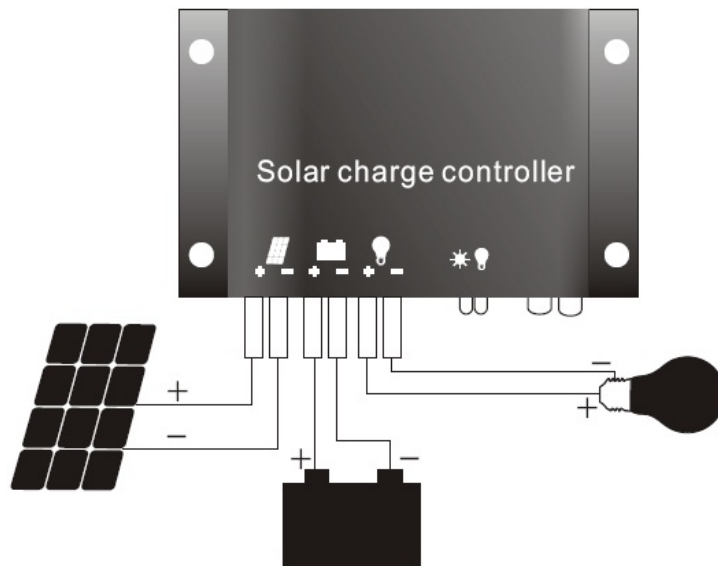
注意事項：

建議用戶把控制器和蓄電池裝在同一個地方，以便控制器能隨時檢測蓄電池的溫度，調整充放電的參數。請確保控制器周圍通風良好，不要被其他物品遮擋，影響散熱。

接線順序：(1) 先接蓄電池 (2) 再接太陽能板 (3) 最後接負載

系統接地：本控制器內部所有的正極是連在一起的，如果系統需要接地，只允許正極接地。

接線示意圖



棕色 (LED+)
藍色 (LED-)

■ 推薦線徑：SRC05/10：2.5mm²
SRC15/20：4.0mm²

■ 控制器為共正極設計，如果系統需要接地，只允許正極接地

LED 指示燈狀態表示

LED 燈	狀態	代表的含義
	點亮	蓄電池連接在控制器上，時間為夜晚
	閃爍	蓄電池連接在控制器上，時間為白天
	關閉	沒有連接蓄電池
	點亮	負載低壓切斷或高壓保護
	閃爍	負載過電流
	關閉	負載正常
所有 LED 燈	迴圈點亮	開機自檢或程式設計中

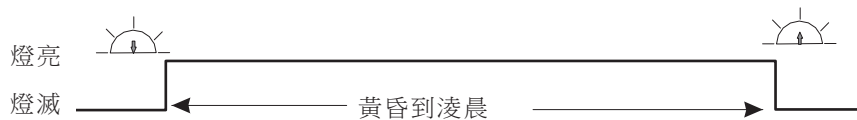
四種工作模式

SRC 系列控制器有四種工作模式：1. 通用控制器模式 2. 黃昏到凌晨模式 3. 夜晚/凌晨模式（雙時段模式）4. 夜晚模式（單時段）

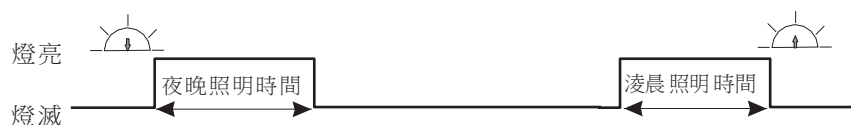
1. 通用控制器模式



2. 純光控模式 (D2D 模式)



3. 夜晚/凌晨模式 (雙時段模式)



4. 夜晚模式 (單時段模式)



測試與調試

在 SRC 系列遙控器上，有個“測試”按鍵，按此鍵可以打開控制器負載 2 分鐘，在白天，遙控器可以幫助確認系統安裝是否正確。也可以幫助排除故障。

如果控制器在打開負載後，導致系統進入低壓保護狀態，負載會自動關閉。當系統處於低壓保護階段時候，測試功能不可用

安全保護功能

	太陽能端	蓄電池端	負載端
極性反接	保護 (1)	保護 (1)	保護 (2)
短路	保護	保護 (3)	立即切斷
過流	N/A	N/A	延時切斷
反向充電電流	保護	N/A	N/A
過壓	最高 55V	最高 40V	大於 15.5/31V 切斷
欠壓	N/A	N/A	切斷負載
過溫	當溫度過高時，控制器會用 PWM 方式限制充電電流，如果溫度達到一定的高度，控制器會切斷負載		

(1) 在 24V 系統中，如果蓄電池或太陽能板有一端極性接反，可能損壞控制器

(2) 控制器可以保護自己，負載有可能已經損壞

(3) 我們強烈建議在蓄電池和控制器之間接上保險絲，否則蓄電池可能導致永久性損壞

(4) 太陽能端電壓不能長時間大於 55V

警告：兩個或者兩個以上的不同錯誤條件同時存在很有可能損壞控制器，所以在繼續下一步操作前，請先排除是否有故障。

性能參數

額定度電壓	12V/24V 自動識別
強充電壓	14.8/29.6V (25°C) 連續 2 小時
均衡充電壓	14.4/28.8V (25°C) 連續 2 小時
浮充電壓	13.8/27.6V (25°C)
低壓切斷電壓	11.0V
負載再連接電壓	12.5V
夜晚/凌晨執行時間	0-15 小時/0-14 小時
白天/晚上電壓識別範圍	白天：>7.5V/15V，晚上<5V/10V
蓄電池類型	膠體，液體
溫度補償係數	4.2mV/k per cell
最大充電/負載電流	5/10/15/20A，由型號確定
輸出功率調節範圍	0~100%
功率輸出端子輸出電壓範圍	0-5V
尺寸	105x65x29mm.
自消耗功率	低於 8mA
推薦線徑	5A/10A: 2.5mm ² ，15A/20A: 4mm ²
工作溫度範圍	-40°C 到 +60°C
海拔高度/防護等級	4000m / Ip68 (1.5m, 72h)